

ESTRUCTURA PARA ZAPATA DE POSTE

Estructura principal para zapata de poste de semaforización en fierro de 5/8" y plancha metálica de e=1/2"

CARACTERÍSTICAS

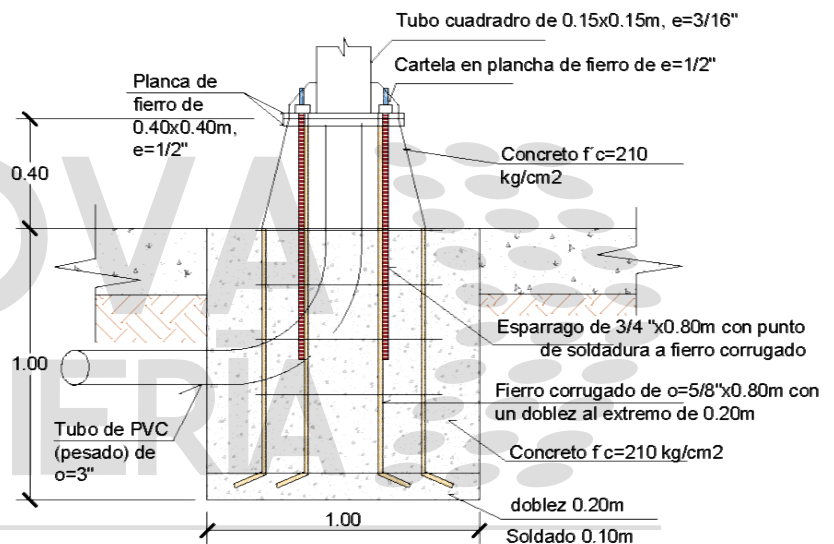
• ESTRUCTURA PRINCIPAL:

- Fierro estructural de 5/8" x 0.80m con un dobléz al extremo de 0.20 m
- Plancha metálica de e=1/2". Medidas: según requerimiento de especificaciones técnicas.
- Varilla de fierro corrugado de e=5/8"x0.80m con un dobléz al extremo.
- Estribos de varilla de fierro de 3/8 colocados cada 0.20m, longitud 1.10m, dobléz 0.10m
- Estructura para utilizar con concreto de $f_c=210$ kg/cm² con solado de 0.10m

• ELEMENTOS DE FIJACIÓN:

- Esparrago ASTM A193 B7 de 3/4"x0.80m con punto de soldadura a fierro corrugado.
- Tuerca hexagonal NC-8 de 3/4"

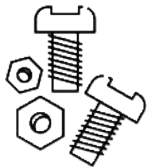
NOTA: Estas características son adaptables según el requerimiento técnico del solicitante.



SISTEMAS INTELIGENTES DE CONTROL DE TRÁNSITO

VENTAJAS

✓ MATERIALES GARANTIZADOS



✓ PERSONAL CALIFICADO EN FABRICACIÓN



✓ MAYOR DURABILIDAD



✓ MAYOR RESISTENCIA A LA INTEMPERIE



INNOVA
INGENIERÍA

SISTEMAS INTELIGENTES DE CONTROL DE TRÁNSITO

FABRICANTES E IMPORTADORES DE SEMAFOROS LED'S
Dirección: Jr. Manuel Perez de Tudela 3085, Mirones Bajo - Cercado de Lima - Perú.

Tlf. 01-579-9986 / Cel: 962933934

Email: ventas@innovaingenieria.com.pe